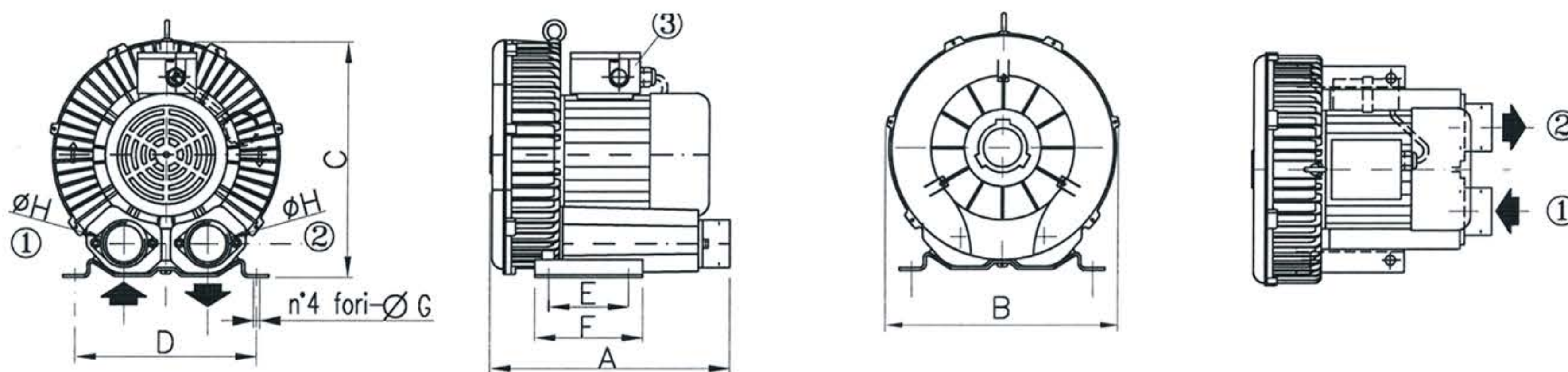


MONOSTADIO

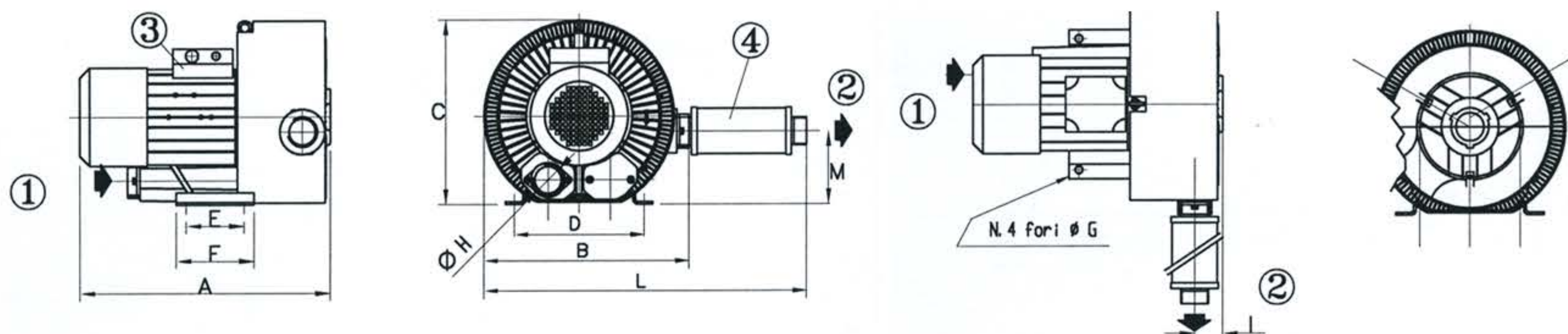


tipo	ACL...HS	20	30-Z	40	50	60	80		
ASPIRATORE									
Aria aspirata	m ³ /h	54	84	150	212	300	518		
Depressione max	mbar(hPa)	-60	-120	-175	-200	-225	-300		
Potenza motore (50 Hz)	Kw	0,22	0,40	0,75/1,1	1,50	2,2/3,0	5,5/7,5		
Salto temperatura max	°C	13	15	53	63	75	75		
Rumorosità max	dB(A)	67	71	73	74	80	74		
SOFFIATORE									
Aria soffiata	m ³ /h	54	84	150	212	300	518		
Pressione max	mbar(hPa)	70	130	200	250	300	400		
Potenza motore (50 Hz)	Kw	0,22	0,40	0,9/1,1	1,5/2,2	2,2/3,0/4,0	4,0/5,5/7,5		
Salto temperatura max	°C	14	25	54	69	89	90		
Rumorosità max	dB(A)	68	73	76	77	80	74		
Motore elettrico	giri/min	2900							
	IP	54							
Peso max	Kg	10,5	13,5	18	26	41,5	123		
Dimensioni	mm	A	255	260	270	315	395	490	
		B	228	250	286	333	382	465	
		C	235	255	305	335	385	500	
		D	190	205	225	260	290	362	
		E	76	83	95	115	140	277	
		F	100	100	130	155	180	317	
		φ	G	10	11	12	14	15	13
		gas	H	1"	1 1/4"	1 1/2"	2"	2"	2 1/2"

1 - Aspirazione 2 - Mandata 3 - Morsettiera



BISTADIO



1 - Aspirazione 2 - Mandata 3 - Morsettiera 4 - Silenziatore

tipo	ACL...HS	220	420	520	720	820		
ASPIRATORE								
Aria aspirata	m ³ /h	86	154	236	324	548		
Depressione max	mbar(hPa)	-210	-300	-350	-400	-400		
Potenza motore (50 Hz)	Kw	0,7	2,2	3,0	3,0/4,3/5,5	7,5/11,0		
Salto temperatura max	°C	43	72	84	99	116		
Rumorosità max	dB(A)	66	71	74	76	76		
SOFFIATORE								
Aria soffiata	m ³ /h	86	154	236	324	548		
Pressione max	mbar(hPa)	240	400	480	550	600		
Potenza motore (50 Hz)	Kw	0,7	2,2	3,0/4,0	3,0/4,3/5,5/7,5	7,5/11,0		
Salto temperatura max	°C	45	88	95	99	116		
Rumorosità max	dB(A)	72	78	76	76	77...80		
Motore elettrico	giri/min	2900						
	IP	54						
Peso max	Kg	15	29	45	56	86		
Dimensioni	mm	A	320	400	500	532	594	
		B	315	355	410	435	549	
		C	270	315	371	424	509	
		D	205	225	260	290	356	
		E	83	95	115	140	170	
		F	108	128	155	180	217	
		G	10	12	14	14	15	
		φ gas	H	1 1/4"	1 1/2"	2"	2"	2 1/2"
		I	53	45	56	76	89	
		L	540	570	645	715	894	
		M	106	154	144	164	199	